

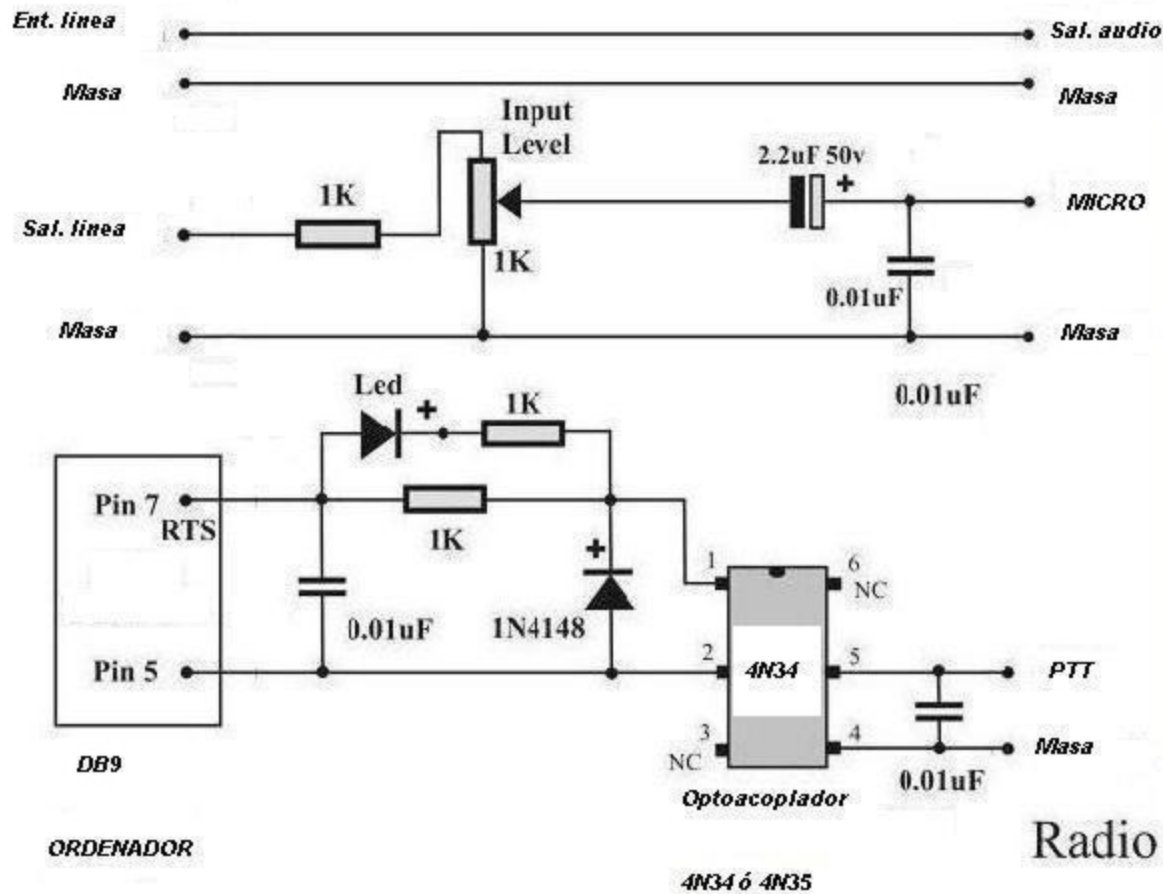
# INTERFACE DE EMISORAS

por EA1QV

Conexión de una emisora a un PC para trabajar con el programa EchoLink.

\*RED LK2\*

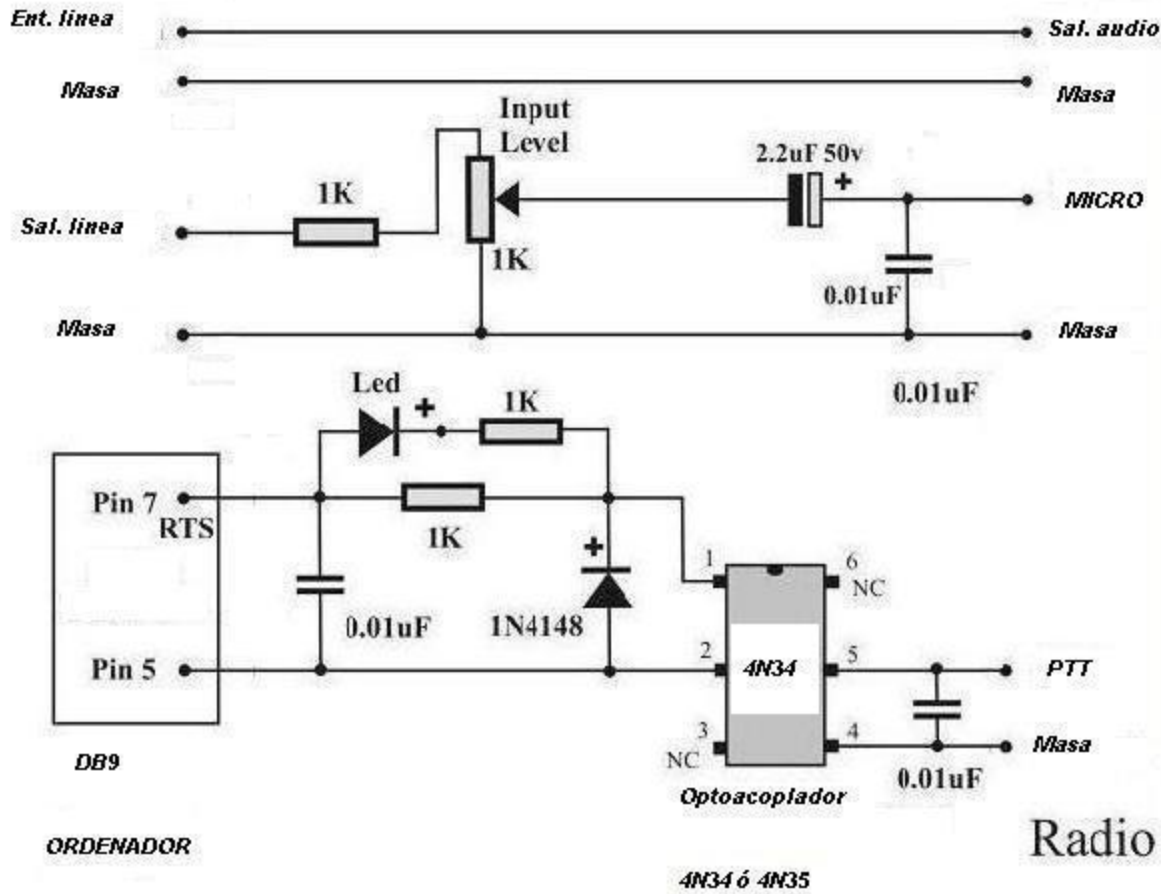
INTERFACE ECHOLINK



L  
A  
D  
O  
  
E  
M  
I  
S  
O  
R  
A

INTERFACE ECHOLINK

KENWOOD TM-271E



L  
A  
D  
O  
E  
M  
I  
S  
O  
R  
A

Radio

4N34 ó 4N35

CONEXIONES DE MICROFONO

CONECTOR RJ 45



# Interface de EA1QV

